

# Türmagnet Neodym 10 kg - Set mit 1 Magneten | 10,0 kg - 1 Magnet

**Artikelnummer:** TUEM-23

Diese Magnetlösung eignet sich prima zum flächenbündigen Einbau in Möbelstücken bzw. Türen.

So können Sie zum Beispiel Türen sicher zuhalten oder auch eine offene Tür fixieren.

Mit einem Forstner- oder normalem Holzbohrer ist zuerst das entsprechende Loch (gegenüberliegend) zu bohren.

Danach drückt man den Magnet und die passende Metallscheibe in die Bohrung und schraubt diese mit den mitgelieferten Schrauben fest.

Um das Schließgeräusch (klacken) zu verhindern, können die mitgelieferten Pads aufgeklebt werden.



Verfügbar in 5 Größen mit magnetischen Haltekräften von 1 bis 13 kg.

Jedes Set beinhaltet ein Stahlgehäuse für einen Neodym-Magnet, ein Schließblech, Geräuschkämpfer und Montageschrauben.

| Artikel-Nr. | Inhalt: | Haftkraft: | Abmessung Magnet | Abmessung Metallscheibe | Bohrung Metallscheibe | Länge Schraube |
|-------------|---------|------------|------------------|-------------------------|-----------------------|----------------|
| TUEM-02     | 4 Sets  | 0,9 kg     | Ø 9,7 x 6,4 mm   | Ø 10,0 x 3,5 mm         | Ø 3,5 mm              | 14 mm          |
| TUEM-06     | 2 Sets  | 2,7 kg     | Ø 12,7 x 6,4 mm  | Ø 12,7 x 3,5 mm         | Ø 3,5 mm              | 14 mm          |
| TUEM-16     | 2 Sets  | 7,5 kg     | Ø 15,9 x 6,4 mm  | Ø 15,9 x 3,5 mm         | Ø 3,5 mm              | 14 mm          |
| TUEM-23     | 1 Set   | 10,4 kg    | Ø 22,2 x 7,1 mm  | Ø 22,2 x 4,0 mm         | Ø 5,5 mm              | 20 mm          |
| TUEM-30     | 1 Set   | 13,0 kg    | Ø 28,7 x 6,8 mm  | Ø 28,7 x 4,0 mm         | Ø 5,5 mm              | 20 mm          |

## Technische Daten

|                      |       |                  |        |
|----------------------|-------|------------------|--------|
| <b>Haftkraft:</b>    | 10 kg | <b>Material:</b> | Neodym |
| <b>Beschichtung:</b> | Zink  | <b>Gewicht:</b>  | 47 g   |

## Produktionsinformationen und Sicherheitshinweise



### Sicherheits-Hinweis

NdFeB-Magnete sind hart und spröde. Besonders bei dünneren Abmessungen / höheren Haftkräften können diese leicht zerbrechen oder splintern! Ein unkontrollierter Aufprall von zwei Magneten sowie eine äußere, mechanische Schlag- oder Druckbelastung sollte deswegen vermieden werden!



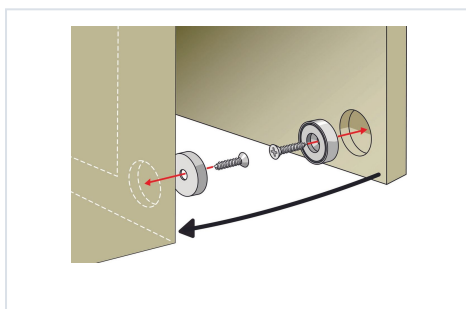
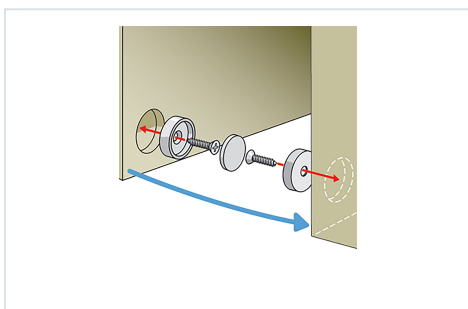
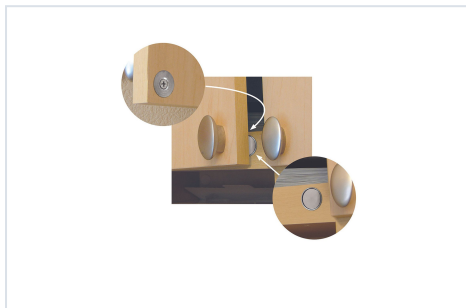
### Bestimmung der Haftkraft

Die von uns ermittelten Haftkräfte sind bei Raumtemperatur an einer polierten Platte aus Stahl S235JR (ST37) mit einer Stärke von 10 mm bei senkrechtem Abzug des Magneten bestimmt worden (1kg~10N). Eine Abweichung von bis zu -10% gegenüber dem angegebenen Wert ist in Ausnahmefällen möglich. Im Allgemeinen wird der Wert überschritten. Beachten Sie bitte, dass bei dünneren, lackierten und nicht absolut planen Untergründen die Haftkraft nur einen Bruchteil der in der Prüfung bestimmten Werte beträgt!

⚠ Bitte beachten Sie unsere Sicherheitshinweise zu diesem Produkt.

**Hersteller:** magnets4you GmbH, Bgm.-Dr.-Nebel-Str. 15a, 97816 Lohr a. Main, Deutschland,  
service@magnet-shop.net

### Produktbilder





## Wichtige Sicherheitshinweise für den Umgang mit unseren Magneten!

Dauermagnete und magnetische Werkstoffe erfordern besondere Vorsichtsmaßnahmen. Bitte lesen Sie sich die Hinweise vor Verwendung sorgfältig durch. Bei weiteren Fragen können Sie gerne mit uns in Verbindung treten. Die Firma „magnets4you GmbH“, lehnt jegliche Haftung ab, die durch die unsachgemäße Handhabung der Magnete entstehen.

### Handhabung



#### Erhöhte Vorsicht bei Kindern:

Halten Sie Magnete unbedingt von Kindern fern! Gefahr durch Verschlucken und schwerwiegenden Verletzungen!



Achten Sie bei der Handhabung von starken Magneten auf entsprechende Sicherheitsmaßnahmen und Schutzkleidung. Entfernen Sie vor Gebrauch alle magnethaftenden Gegenstände und verwenden Sie Schutzhandschuhe und -brille.



#### Keine mechanische Bearbeitung, sowie Kollisionen!

Falsche Handhabung der Magnete führt zum Verlust der magnetischen Wirkung und zur Zerstörung des Magneten. Außerdem entstehen hochentzündlicher Bohrstaub und weitere erhebliche Gesundheitsrisiken durch folgende Gefahren:

### Gefährdung durch Magnete



#### Verletzungen

Magnete können bei unsachgemäßer Handhabung zu Quetschungen, Blutergüssen oder gar zu Knochenbrüchen führen.



#### Splitter

Magnete sind spröde. Kollisionen verursachen absplitternde Kleinteile, die zu gesundheitlichen Gefährdungen und Beschädigung des Magneten führt.



#### Magnetische Felder

Starke Magnete können elektronische, wie mechanische Komponenten gefährden und zerstören (Herzschrittmacher, Datenträger, Kreditkarten, elektronische Geräte, etc.).



**Personen mit Herzschrittmachern dürfen sich keinen magnetischen Feldern aussetzen.**



#### Sonstige Risiken

- Viele Magnete weisen Beschichtungen auf, gegen die manche Menschen allergisch sind. Vermeiden Sie deshalb übermäßigen Hautkontakt mit Rohmagneten
- Gesundheitsgefährdung beim Kontakt mit Lebensmitteln und Trinkwasser. Verwenden Sie nur Magnete, die speziell für diesen Bereich vorgesehen sind!

### Transport und Versand



Beim Versand von Magneten sind geltende Bestimmungen für magnetische Streufelder beim Lufttransport zu beachten (IATA-Gefahrgutvorschriften). Diese Bestimmungen gelten auch für eingebaute Magnete.