

Gummi-Kappe für Ø 80 mm zum Schutz von Oberflächen

Artikelnummer: GK-80

Mit diesen Gummi-Kappen schützen Sie Ihre sensiblen metallischen Haftgründe vor Kratzern.

Einfach die Kappe über den Topfmagnet ziehen, fertig.

Hinweis:

Aufgrund des Abstandes der zwischen Magnet und Haftgrund entsteht, nimmt die Haftkraft leicht ab.

Jedoch erhöht sich die Reibung in Scherrichtung.

Lieferbar ist diese Gummi-Kappe in 5 verschiedenen Größen für:

Ø 50 mm / Ø 57 mm / Ø 63 mm / Ø 80 mm / Ø 100 mm

Diese Gummi-Kappe kann für folgende Artikel verwendet werden:

[Ferrit Flachgreifer Ø 80,0 x 18,0 mm, Buchse M10, 61 kg](#)



Technische Daten

Durchmesser D:	83 mm	Höhe H:	8 mm
Material:	Kautschuk	Temperatur max.:	60 °C
Gewicht:	15,2 g		

Produktionsinformationen und Sicherheitshinweise



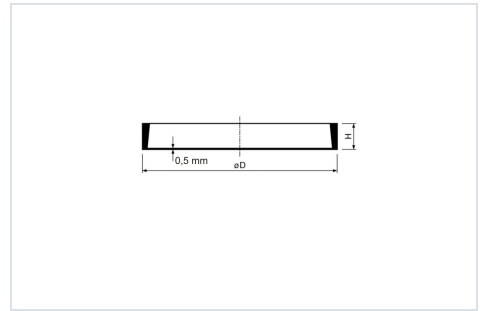
ROHS-Richtlinie

Dieser Artikel entspricht der europäischen RoHS-Richtlinie ([2002/95/EG - RoHS - Restriction of Hazardous Substances](#)) zur Beschränkung der Verwendung bestimmter gefährlicher Stoffe in Elektro- und Elektronikgeräten.

⚠ Bitte beachten Sie unsere Sicherheitshinweise zu diesem Produkt.

Hersteller: magnets4you GmbH, Bgm.-Dr.-Nebel-Str. 15a, 97816 Lohr a. Main, Deutschland,
service@magnet-shop.net

Produktbilder





Wichtige Sicherheitshinweise für den Umgang mit unseren Magneten!

Dauermagnete und magnetische Werkstoffe erfordern besondere Vorsichtsmaßnahmen. Bitte lesen Sie sich die Hinweise vor Verwendung sorgfältig durch. Bei weiteren Fragen können Sie gerne mit uns in Verbindung treten. Die Firma „magnets4you GmbH“, lehnt jegliche Haftung ab, die durch die unsachgemäße Handhabung der Magnete entstehen.

Handhabung



Erhöhte Vorsicht bei Kindern:

Halten Sie Magnete unbedingt von Kindern fern! Gefahr durch Verschlucken und schwerwiegenden Verletzungen!



Achten Sie bei der Handhabung von starken Magneten auf entsprechende Sicherheitsmaßnahmen und Schutzkleidung. Entfernen Sie vor Gebrauch alle magnethaftenden Gegenstände und verwenden Sie Schutzhandschuhe und -brille.



Keine mechanische Bearbeitung, sowie Kollisionen!

Falsche Handhabung der Magnete führt zum Verlust der magnetischen Wirkung und zur Zerstörung des Magneten. Außerdem entstehen hochentzündlicher Bohrstaub und weitere erhebliche Gesundheitsrisiken durch folgende Gefahren:

Gefährdung durch Magnete



Verletzungen

Magnete können bei unsachgemäßer Handhabung zu Quetschungen, Blutergüssen oder gar zu Knochenbrüchen führen.



Splitter

Magnete sind spröde. Kollisionen verursachen absplitternde Kleinteile, die zu gesundheitlichen Gefährdungen und Beschädigung des Magneten führt.



Magnetische Felder

Starke Magnete können elektronische, wie mechanische Komponenten gefährden und zerstören (Herzschrittmacher, Datenträger, Kreditkarten, elektronische Geräte, etc.).



Personen mit Herzschrittmachern dürfen sich keinen magnetischen Feldern aussetzen.



Sonstige Risiken

- Viele Magnete weisen Beschichtungen auf, gegen die manche Menschen allergisch sind. Vermeiden Sie deshalb übermäßigen Hautkontakt mit Rohmagneten
- Gesundheitsgefährdung beim Kontakt mit Lebensmitteln und Trinkwasser. Verwenden Sie nur Magnete, die speziell für diesen Bereich vorgesehen sind!

Transport und Versand



Beim Versand von Magneten sind geltende Bestimmungen für magnetische Streufelder beim Lufttransport zu beachten (IATA-Gefahrgutvorschriften). Diese Bestimmungen gelten auch für eingebaute Magnete.