

# Ferrit Flachgreifer Ø 50,0 x 10,0 mm, Zink - hält 22 kg

Artikelnummer: FF-50-Z



## Technische Daten

<b>Durchmesser D:</b>	50 mm	<b>Höhe H:</b>	10 mm
<b>Haftkraft:</b>	22 kg	<b>Material:</b>	Ferrit
<b>Temperatur max.:</b>	200 °C	<b>Beschichtung:</b>	Zink
<b>Gewicht:</b>	100 g	<b>Toleranz:</b>	+/- 0,1 mm

## Produktionsinformationen und Sicherheitshinweise



### ROHS-Richtlinie

Dieser Artikel entspricht der europäischen RoHS-Richtlinie ([2002/95/EG - RoHS - Restriction of Hazardous Substances](#)) zur Beschränkung der Verwendung bestimmter gefährlicher Stoffe in Elektro- und Elektronikgeräten.



### Sicherheits-Hinweis

Hartferrit-Magnete sind kein Kinderspielzeug! Sie sind äußerst hart und spröde, da sie zu den keramischen Werkstoffen zählen.



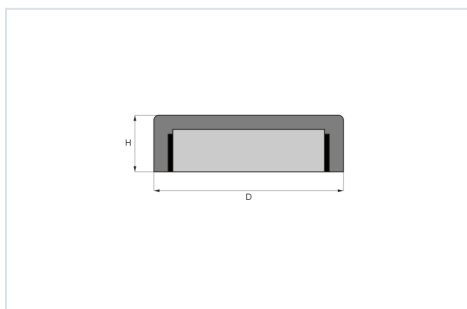
### Bestimmung der Haftkraft

Die von uns ermittelten Haftkräfte sind bei Raumtemperatur an einer polierten Platte aus Stahl S235JR (ST37) mit einer Stärke von 10 mm bei senkrechtem Abzug des Magneten bestimmt worden (1kg~10N). Eine Abweichung von bis zu -10% gegenüber dem angegebenen Wert ist in Ausnahmefällen möglich. Im Allgemeinen wird der Wert überschritten. Beachten Sie bitte, dass bei dünneren, lackierten und nicht absolut planen Untergründen die Haftkraft nur einen Bruchteil der in der Prüfung bestimmten Werte beträgt!

⚠ Bitte beachten Sie unsere Sicherheitshinweise zu diesem Produkt.

**Hersteller:** magnets4you GmbH, Bgm.-Dr.-Nebel-Str. 15a, 97816 Lohr a. Main, Deutschland,  
service@magnet-shop.net

## Produktbilder





## Wichtige Sicherheitshinweise für den Umgang mit unseren Magneten!

Dauermagnete und magnetische Werkstoffe erfordern besondere Vorsichtsmaßnahmen. Bitte lesen Sie sich die Hinweise vor Verwendung sorgfältig durch. Bei weiteren Fragen können Sie gerne mit uns in Verbindung treten. Die Firma „magnets4you GmbH“, lehnt jegliche Haftung ab, die durch die unsachgemäße Handhabung der Magnete entstehen.

### Handhabung



#### Erhöhte Vorsicht bei Kindern:

Halten Sie Magnete unbedingt von Kindern fern! Gefahr durch Verschlucken und schwerwiegenden Verletzungen!



Achten Sie bei der Handhabung von starken Magneten auf entsprechende Sicherheitsmaßnahmen und Schutzkleidung. Entfernen Sie vor Gebrauch alle magnethaftenden Gegenstände und verwenden Sie Schutzhandschuhe und -brille.



#### Keine mechanische Bearbeitung, sowie Kollisionen!

Falsche Handhabung der Magnete führt zum Verlust der magnetischen Wirkung und zur Zerstörung des Magneten. Außerdem entstehen hochentzündlicher Bohrstaub und weitere erhebliche Gesundheitsrisiken durch folgende Gefahren:

### Gefährdung durch Magnete



#### Verletzungen

Magnete können bei unsachgemäßer Handhabung zu Quetschungen, Blutergüssen oder gar zu Knochenbrüchen führen.



#### Splitter

Magnete sind spröde. Kollisionen verursachen absplitternde Kleinteile, die zu gesundheitlichen Gefährdungen und Beschädigung des Magneten führt.



#### Magnetische Felder

Starke Magnete können elektronische, wie mechanische Komponenten gefährden und zerstören (Herzschrittmacher, Datenträger, Kreditkarten, elektronische Geräte, etc.).



**Personen mit Herzschrittmachern dürfen sich keinen magnetischen Feldern aussetzen.**



#### Sonstige Risiken

- Viele Magnete weisen Beschichtungen auf, gegen die manche Menschen allergisch sind. Vermeiden Sie deshalb übermäßigen Hautkontakt mit Rohmagneten
- Gesundheitsgefährdung beim Kontakt mit Lebensmitteln und Trinkwasser. Verwenden Sie nur Magnete, die speziell für diesen Bereich vorgesehen sind!

### Transport und Versand



Beim Versand von Magneten sind geltende Bestimmungen für magnetische Streufelder beim Lufttransport zu beachten (IATA-Gefahrgutvorschriften). Diese Bestimmungen gelten auch für eingebaute Magnete.