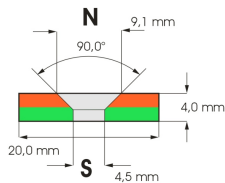


## Ringmagnet Ø 20,0 x 4,5 x 4,0 mm N42 Nickel mit Senkung Nord

Artikel-Nummer: RMS-20x4. 5x04-N-NP



### Produkteigenschaften und technische Daten

Magnetisierungsgüte	N42
Material	Neodym
Toleranz	0.1 mm
Gesamtdurchmesser D	20,0 mm
Temperatur max.	80 °C
Magnetisierungsrichtung	axial
Beschichtung	Nickel (Ni-Cu-Ni)
Gesamthöhe H	4,0 mm
Haftkraft	5 kg
Gewicht	0,0095 kg



### Produktbeschreibung

Dieser Ringmagnet mit einer 90° Senkung aus Neodym können Sie mit einer Senkkopfschraube sicher anschrauben. Die Bohrung von 4,5 mm ist ausgelegt für eine Schraube mit einem Durchmesser von 4 mm. Bei diesem Magnet befindet sich der Nordpol auf der Senkungsseite. Hinweis: Sie können zwei von diesen Magneten nicht paarweise verwenden, d.h. die Magnete haften mit der Senkungsseite nicht aufeinander, sondern stoßen sich ab. Für die paarweise Verwendung dieser Magnettyps benötigen Sie als Gegenmagnet folgenden Magnet: %SW\_PRODUCTID:366% Wenn dieser Magnet nur auf Metall haften soll ist die Magnetisierungsrichtung/Polung ohne Bedeutung. Hinweis: Bei zu großer Krafteinwirkung können Neodym-Magnete brechen. Wir empfehlen beim Anschrauben dieses Magneten ein maximales Anzugsdrehmoment von 2 Nm.

## ROHS-Richtlinie



Dieser Artikel entspricht der europäischen RoHS-Richtlinie (2002/95/EG - RoHS - Restriction of Hazardous Substances) zur Beschränkung der Verwendung bestimmter gefährlicher Stoffe in Elektro- und Elektronikgeräten. Nicht registrierungspflichtig gemäß REACH.

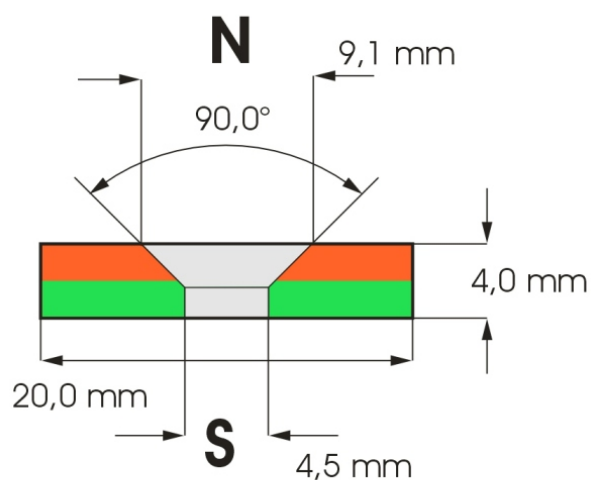
## Warnung

NdFeB-Magnete sind kein Kinderspielzeug - besonders bei dünneren Abmessungen können diese leicht zerbrechen oder splintern! Ein unkontrollierter Aufprall von zwei Magneten sowie eine äußere, mechanische Schlag- oder Druckbelastung sollte deswegen vermieden werden!

## Hinweis zur Bestimmung der Haftkraft

Die von uns ermittelten Haftkräfte sind bei Raumtemperatur an einer polierten Platte aus Stahl S235JR (ST37) mit einer Stärke von 10 mm bei senkrechtem Abzug des Magneten bestimmt worden (1kg~10N). Eine Abweichung von bis zu -10% gegenüber dem angegebenen Wert ist in Ausnahmefällen möglich. Im Allgemeinen wird der Wert überschritten. Beachten Sie bitte, dass bei dünneren, lackierten und nicht absolut planen Untergründen die Haftkraft nur einen Bruchteil der in der Prüfung bestimmten Werte beträgt!

## Produktbilder



## Nordpol auf Senkungsseite

